

POI

PILOT 3000

Bedienungsanleitung

Mode d'emploi

User Manual

POI PILOT 3000

GPS-Warner

Avertisseur GPS

GPS Locator



Deutsch - Français - English

POI PILOT 3000 GPS-Warner Avertisseur GPS GPS Locator

Deutsch: Seiten 5 - 31

Français: pages 32 - 56

English: pages 57 - 82

Bedienungsanleitung

POI PILOT 3000 GPS-Warner



Deutsch

BEDIENUNGSANLEITUNG

Ihr neuer POI PILOT 3000 GPS-Warner	8
Lieferumfang	8
Funktionsweise.....	8
Produktdetails	9
Tipps & Hinweise.....	10
Installation und Registrierung	11
1. Schritt: Start	11
2. Schritt: Treiber-Software	11
3. Schritt: POIbase.....	19
4. Schritt: Registrierung.....	19

ANHANG

Support	24
1. Online.....	24
2. E-Mail	24
3. Telefon	24
Wichtige Hinweise	26
Sicherheit und Gewährleistung	26
Akkus und deren Entsorgung	27
Verwendung	28
Technische Daten	29
EG-Konformitätserklärung.....	30

IHR NEUER GPS-WARNER

Sehr geehrte Kunden,

wir danken Ihnen für den Kauf dieses POI PILOT 3000 GPS-Warners. Mit diesem praktischen Zubehör sind Sie sicher unterwegs, da Sie rechtzeitig vor Gefahrenstellen gewarnt werden.

Bitte lesen Sie diese Bedienungsanleitung und befolgen Sie die Hinweise und Tipps, damit Sie dieses praktische Produkt optimal nutzen können.

Lieferumfang

- POI PILOT 3000 GPS-Warner
- Kfz-Ladekabel
- USB-Kabel
- Software-CD
- Anti-Rutsch-Matte
- Bedienungsanleitung

Funktionsweise

Der GPS-Warner erkennt Ihre Position anhand der GPS-Signale. Durch ständiges Vergleichen Ihrer aktuellen Position mit der POI-Datenbank erkennt der GPS-Warner Gefahrenstellen und warnt Sie vor.

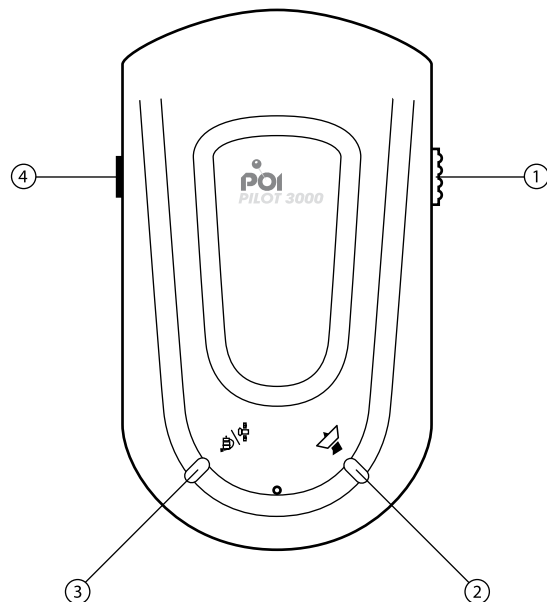


HINWEIS:

Um immer über die aktuellen POIs informiert zu sein, sollten Sie den GPS-Warner in regelmäßigen Abständen aktualisieren. Bitte installieren Sie dazu die mitgelieferte Software. Zur Bedienung dieser Software wird auf Ihrem Computer in der Programmgruppe „POIbase POI PILOT 3000“ ein verknüpftes PDF gespeichert.

PRODUKTDDETAILS

1. Ein/Aus/USB-Schalter
2. Warn-Anzeige
3. Ladeanzeige/Satelliten-Anzeige
4. USB-Port




TIPPS & HINWEISE

LED-Belegung am Gerät

• Linke LED 

Grün aus	Akku im Gerät vollständig aufgeladen
Grün an	Akku im Gerät wird aufgeladen
Orange blinkend	GPS-Empfänger arbeitet
Orange an	GPS-Empfänger sucht Satelliten

• Rechte LED 

Rot blinkend Blau blinkend Rot/Blau blinkend	Diese LEDs dienen zur Unterscheidung der Warnung, z. B. von einem stationären zu einer mobilen Blitzerstelle. Weitere Informationen zur Bedeutung der LEDs finden Sie in der PDF-Bedienungsanleitung in der Programmgruppe POIbase POI PILOT 3000 auf Ihrem PC.
--	--

INSTALLATION UND REGISTRIERUNG



ACHTUNG:
Schließen Sie den POI PILOT 3000 GPS-Warner erst nach Installation der erforderlichen Treiber-Software an den PC an!

So installieren Sie die Software für den POI PILOT 3000 GPS-Warner in nur wenigen Schritten auf Ihrem PC:

1. Schritt: Start

Legen Sie die im Lieferumfang enthaltene CD in ein entsprechendes Laufwerk an Ihrem PC ein. Die Installation startet dann automatisch. Sollte dies nicht der Fall sein, so starten Sie die Installation mittels der Datei „Setup.exe“ von der CD.



Setup

Abb. 1: Installationsstart



HINWEIS:
Zum Zeitpunkt des Aufrufs der Setup-Datei benötigen Sie bereits eine aktive Internetverbindung. Es erscheint ansonsten eine Fehlermeldung, dass die Setup-Datei nicht heruntergeladen werden kann.

2. Schritt: Treiber

Während der Installation der POIbase Software wird ein Treiber für den POI PILOT 3000 installiert. Die Installationsanweisungen für den Treiber erfolgen leider nur in Englisch. **Um sicher zu stellen, dass Sie die Treiber richtig installieren, führen Sie die folgenden Schritte bitte sorgfältig durch.**

Als erstes erscheint ein Dialogfenster zur Installation des Treibers.



Abb. 2: Willkommensbildschirm

Um mit der Installation fortzufahren, wählen Sie bitte den Punkt „I accept the terms of the license agreement“. Die Schaltfläche „Next“ kann dann betätigt werden, um zum nächsten Schritt zu gelangen.



Abb. 3: Lizenzbedingungen

Im nächsten Schritt können Sie ein Installationsverzeichnis für den Treiber auswählen. Falls Sie diesen nicht ändern möchten und auf den

Standardeinstellungen belassen wollen, so können Sie gleich mit „Next“ fortfahren. Wenn Sie ein anderes Installationsverzeichnis auswählen möchten, so klicken Sie mit der linken Maustaste auf „Browse“ und wählen dann das gewünschte Verzeichnis aus. Bitte beachten Sie, dass es zu Problemen mit der Geräteerkennung kommen kann, wenn der Installationspfad für die Treiber abgeändert wird.

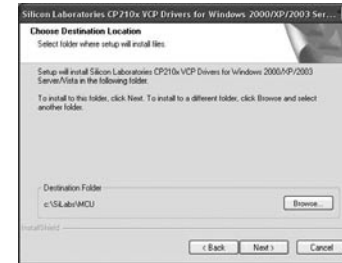


Abb. 4: Installationspfad

Starten Sie im nächsten Fenster die Installation des Treibers mit der Schaltfläche „Install“. Die Treiber werden nun auf Ihre Festplatte kopiert.

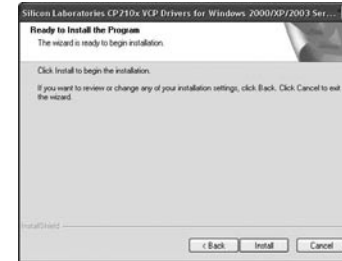


Abb. 5: Beginn der Installation

Nachdem der Kopiervorgang abgeschlossen ist, bestätigt Ihnen das neue Dialogfenster die erfolgreiche Installation. Bei der Erstinstallation des Programms und der Treiber lassen Sie den Haken bei „Launch the CP210x VCP Driver Installer“ bitte markiert und klicken Sie auf Finish. Es erscheint nun das Installationsfenster für den zweiten Treiber. Bei einer wiederholten Installation des Programms können Sie diesen dann entfernen, da die Treiber bereits auf Ihrem Computer installiert worden sind. Sie können nun Ihren POI PILOT 3000 GPS-Warner mit dem PC verbinden.



ANMERKUNG:
Sollten Sie dieses Fenster nicht sehen, so überprüfen Sie bitte ob das Installations-Fenster eventuell im Hintergrund liegt.



Abb. 6: Abschluss der Installation



ACHTUNG:
Verbinden Sie jetzt mittels des beiliegenden USB-Kabels den POI PILOT 3000 GPS-Warner mit dem PC und stellen Sie den Schalter am Gerät auf USB! Starten Sie noch nicht die POIbase Software!

Wenn Sie Ihren POI PILOT 3000 GPS-Warner zum ersten Mal mit dem PC verbinden, wird Ihr Computer nach einer neuen Hardware suchen. Unter Windows XP folgen Sie bitte den nachfolgenden Schritten, bei Windows Vista erfolgt die Installation vollautomatisch.



Abb. 7: Erkennung der neuen Hardware

Wählen Sie im Assistenten für das Suchen nach neuer Hardware bitte die Option „Ja, nur dieses eine Mal“ aus und betätigen dann den „Weiter“-Button. Lassen Sie im darauffolgendem Dialogfenster die Auswahl auf „Software automatisch installieren (empfohlen)“ bestehen und setzen Sie die Installation mit „Weiter“ fort.



Abb. 8: Automatische Installation

Ihr Computer wird nun nach einem geeigneten Treiber für die Hardware suchen. Dies kann einige Zeit in Anspruch nehmen. **Brechen Sie daher bitte die Suche nach dem geeigneten Treiber für die neue Hardware auf keinen Fall ab. Warten Sie bis Ihnen der Assistent meldet, dass die Installation erfolgreich abgeschlossen ist** und Sie können diese mit „Fertig stellen“ beenden (siehe Abb. 9).



Abb. 9: Fertigstellung der Suche nach neuer Hardware

Nach Abschluss dieser Treiberinstallation folgt ein weiteres Dialog-Fenster für einen weiteren Treiber, der noch benötigt wird.



Abb. 10: Installation des zweiten Treibers

Wählen Sie auch hier bitte die Option „Ja, nur dieses eine Mal“ aus und bestätigen Sie die Auswahl mit „Weiter“. Im darauffolgendem Dialogfenster lassen Sie die Auswahl ebenfalls wieder auf „Software automatisch installieren (empfohlen)“ bestehen und setzen Sie die Installation mit „Weiter“ fort.

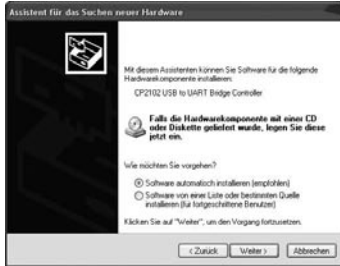


Abb. 11: Automatische Suche nach zweitem Treiber

Ihr Computer wird nun wieder nach einem geeigneten Treiber für die neue Hardware suchen. Brechen Sie die Suche bitte nicht ab, sondern warten Sie wieder bis das Dialogfenster erscheint, dass die Installation abgeschlossen ist (siehe Abb. 12).



Abb. 12: Erfolgreiche Installation des zweiten Treibers

Die Installation der Treiber für den POI PILOT 3000 GPS-Warner ist nun vollständig abgeschlossen und Sie können die POIbase Software starten.

3. Schritt: POIbase

Falls die POIbase Software nach der Installation nicht automatisch geöffnet wurde, so können Sie diese über „Start -> Alle Programme -> POIbase POI PILOT 3000 -> POI PILOT 3000 GPS-Warner“ starten. Beim ersten Start des Programms nach der Installation wird zunächst die aktuelle Version der POIbase Software nachinstalliert. Bitte brechen Sie diesen Vorgang nicht ab, sondern warten Sie bis die Programmaktualisierung abgeschlossen ist. Die POIbase Software startet anschließend neu. Nach dem Start der POIbase Software wird diese das Gerät nun automatisch erkennen und Sie auf den Anmeldebildschirm weiterleiten. Nähere Informationen zur Bedienung der POIbase Software finden Sie im zweiten Handbuch Bedienungsanleitung POIbase.



Abb. 13: Gerätewahl



Abb. 14: Anmeldebildschirm

4. Schritt: Registrierung

Führen Sie im Anschluss nun die Registrierung durch. Betätigen Sie dazu die Schaltfläche „Registrieren“ und es öffnet sich das entsprechende Registrierungsfenster.



Abb. 15: Registrierung

Tragen Sie in die entsprechenden Pflichtfelder bitte die notwendigen Daten ein und achten Sie darauf, dass eine gültige E-Mailadresse angegeben wird. Die Registrierung ist nur einmal notwendig und notieren Sie sich Ihre Zugangsdaten gegebenenfalls für die spätere Verwendung.

Der Aktivierungscode, den Sie zur Registrierung benötigen, befindet sich auf der Vorderseite der CD-ROM aufgedruckt. Bei der Registrierung wird dieser automatisch eingelöst und Sie brauchen diesen dann nicht erneut einzulösen.

Sobald die Registrierung abgeschlossen ist, sind Sie direkt im Programm angemeldet und können mit der POI-Auswahl unter „POIs herunterladen“ beginnen. Sollten Sie das Programm später neu installieren oder auf einem anderen Rechner ebenfalls nutzen möchten, brauchen Sie im Anmeldebildschirm nur Ihre registrierte E-Mailadresse und Ihr bei der Registrierung festgelegtes Passwort eintragen, um sich als Benutzer wieder im Programm anzumelden.

Weitere Informationen zur Bedienung der Software finden Sie in der PDF-Bedienungsanleitung in der Programmgruppe POIbase POI PILOT 3000 auf Ihrem PC.

Sollten Sie sich nicht sicher sein, ob die Installation erfolgreich abgeschlossen worden ist, so können Sie dies wie folgt überprüfen:

Rufen Sie den Geräte-Manager Ihres Computers auf.

- **Windows XP:**
Start → Systemsteuerung → System → Hardware → Gerätemanager
- **Windows Vista:**
Systemsteuerung → Gerätemanager

Im Geräte-Manager Ihres Computer sind sämtliche angeschlossenen Geräte aufgelistet.

Wenn der POI PILOT 3000 GPS-Warner mit dem PC verbunden ist und die Treiber richtig installiert worden sind, so sollten Sie unter „Anschlüsse (COM und LPT)“ die Hardware „Silicon Labs CP210x USB to UART Bridge (COM-Port)“ finden können (s. Abb. 16). Wenn der POI PILOT 3000 GPS-Warner nicht mit dem PC verbunden ist, so ist dieser Eintrag nicht vorhanden.

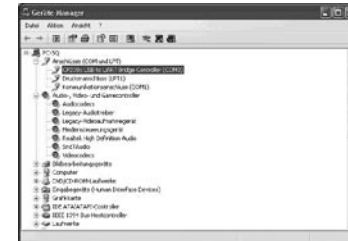


Abb. 16: Geräte-Manager bei verbundenem POI PILOT 3000

Nach der Installation der Treiber sollten die folgenden beiden Programmordner auf Ihrer Festplatte vorhanden sein:

C:\Silabs

C:\Programme\Silabs

Sollte der Ordner C:\Programme\Silabs nicht vorhanden sein, so fehlt noch der zweite Treiber. Diesen kann man mittels der Datei „CP210xVCPInstaller.exe“ aus dem Pfad C:\SiLabs\MCU\CP210x\Windows_2K_XP_S2K3_Vista nachinstallieren.

Wenn der Ordner C:\Silabs nicht vorhanden ist, so fehlt noch der erste Treiber. Dieser kann mittels der Datei CP210x_VCP_Win2K_XP_S2K3.exe aus dem Pfad C:\Programme\POIbase POI PILOT 3000 nachinstalliert werden.

Um die Treiber und die POIbase Software wieder zu deinstallieren, gehen Sie bitte wie folgt vor:

Rufen Sie die Systemsteuerung auf und öffnen Sie mit einem Doppelklick auf „Software“ Ihre auf dem PC installierten Programme.

Suchen Sie dort nach dem Eintrag „POI PILOT 3000 GPS-Warner“ und deinstallieren Sie die Software mit einem Klick auf „Entfernen“.

Nach dem dies abgeschlossen ist, suchen Sie nach dem Eintrag „Silicon Laboratories CP210x VCP Drivers for Windows 2000/XP/2003 Server/Vista“ und deinstallieren Sie diesen ebenfalls mit „Entfernen“.

Nur bei Windows XP: Zu letzt suchen Sie den Eintrag „CP210x USB to UART Bridge“ aus der Liste raus und entfernen diesen ebenfalls von Ihrem Rechner.

Suchen Sie dann im Verzeichnis \WINDOWS\system32\drivers auf Ihrem Computer nach den Dateien silabenm.sys und silabser.sys und löschen Sie diese von Ihrem PC.

Neuinstallation ohne vorherige Deinstallation

Falls Sie die POIbase Software einmal neu installieren müssen und die Treiber nicht vorher deinstalliert haben, so werden Sie während der Neuinstallation gefragt, ob Sie den Treiber neu installieren möchten oder die bestehende Installation aktualisieren möchten. Wählen Sie in diesem Fall, im Dialogfenster (s. Abb. 17) bitte die Option „Cancel“ aus. Der vorherige Treiber bleibt somit installiert und Sie brauchen diesen nicht erneut zu installieren.



Abb. 17: Treiber bereits vorhanden

SUPPORT

1. Online

In unserem Online-Supportbereich erhalten Sie:

- kostenlose Updates für viele POICON-Produkte
- viele Tipps und wichtige Informationen zu Ihrem Produkt

www.poicon.com -> Service + Support

2. E-Mail

Bei Fragen oder Anregungen stehen wir Ihnen kostenfrei per E-Mail unter support@poicon.com zur Verfügung.

3. Telefon

- **Bestellannahme:**

Bestellungen, Produkthanregungen, Fragen zu weiteren Produkten oder Contentdiensten

+49 (0)1805-764 266 *

- **Technischer Kundendienst:**

Hier erhalten Sie Hilfe bei der Installation und individuelle Unterstützung bei Anwendungsproblemen

+49 (0)900-1764266 **

Viel Freude mit Ihrem neuen POI PILOT

Ihr POICON Team
Hamburg

* Für diesen Service fallen aus dem Festnetz der T-Com Kosten in Höhe von 0,14 Euro pro Minute an. Die Preise können für Anrufe aus dem Mobilfunknetz und dem Ausland abweichen.

** Für diesen Service fallen aus dem Festnetz der T-Com Kosten in Höhe von 0,49 Euro pro Minute an. Die Preise können für Anrufe aus dem Mobilfunknetz und dem Ausland abweichen.

WICHTIGE HINWEISE



ACHTUNG:
Es liegt in Ihrer Verantwortung, sicherzustellen, dass die Verwendung dieses Produktes im betreffenden Land gesetzlich erlaubt ist.

Sicherheit und Gewährleistung

- Diese Bedienungsanleitung dient dazu, Sie mit der Funktionsweise dieses Produktes vertraut zu machen. Bewahren Sie diese Anleitung daher stets gut auf, damit Sie jederzeit darauf zugreifen können.
- Sie erhalten bei Kauf dieses Produktes zwei Jahre Gewährleistung auf Defekt bei sachgemäßem Gebrauch. Bitte beachten Sie auch die allgemeinen Geschäftsbedingungen!
- Bitte verwenden Sie das Produkt nur in seiner bestimmungsgemäßen Art und Weise. Eine anderweitige Verwendung führt eventuell zu Beschädigungen am Produkt oder in der Umgebung des Produktes.
- Ein Umbauen oder Verändern des Produktes beeinträchtigt die Produktsicherheit. Achtung Verletzungsgefahr!
- Öffnen Sie das Produkt niemals eigenmächtig.
- Führen Sie Reparaturen nie selber aus!
- Behandeln Sie das Produkt sorgfältig. Es kann durch Stöße, Schläge oder Fall aus bereits geringer Höhe beschädigt werden.
- Halten Sie das Produkt fern von Feuchtigkeit und extremer Hitze.
- Tauchen Sie das Produkt niemals in Wasser oder andere Flüssigkeiten.



ACHTUNG:
Es wird keine Haftung für Folgeschäden übernommen. Technische Änderungen und Irrtümer vorbehalten!

Akkus und deren Entsorgung

Dieses Produkt enthält einen Akku. Akkus gehören NICHT in den Hausmüll. Als Verbraucher sind Sie gesetzlich verpflichtet, diese zur fachgerechten Entsorgung zurückzugeben. Sie können Ihre Akkus bei den öffentlichen Sammelstellen in Ihrer Gemeinde abgeben oder überall dort, wo Akkus der gleichen Art verkauft werden.



VERWENDUNG

Laden Sie den GPS-Warner mit dem mitgelieferten USB-Kabel entweder mittels des KFZ-Adapter im Fahrzeug oder direkt am Computer auf. Während des Ladevorgangs leuchtet die Ladeanzeige durchgehend grün (Schalterstellung OFF) bzw. grün/orange (Schalterstellung ON/USB). Sie erlischt, wenn der GPS-Warner vollständig aufgeladen ist.

Schalten Sie den GPS-Warner ein, indem Sie den Ein/Aus-Schalter auf „ON“ stellen. Ein Piepen ertönt. Wenn die GPS-Anzeige blinkt, wurde Ihre Position geortet und der GPS-Warner ist einsatzbereit.



HINWEIS:

Wenn die Ladeanzeige dauerhaft leuchtet, dann werden die Satelliten gerade gesucht. Wenn die Satelliten nicht gefunden werden, bewegen Sie sich einige Meter vorwärts, schalten Sie den GPS-Warner aus und erneut ein. Achten Sie darauf, dass Sie sich nicht in einem Gebäude oder Tunnel befinden und dass der Empfang nicht durch Bäume oder Bauteile beeinträchtigt wird.

Nun können Sie den GPS-Warner in Ihrem Auto verwenden. Wenn Sie sich einer Gefahrenstelle nähern, ertönt ein kurzes Piepen. Die GPS-Anzeige blinkt dann in verschiedenen Farben.

TECHNISCHE DATEN

GPS-Empfänger: 20 Kanäle
 Genauigkeit: 2 - 5 m
 Empfindlichkeit: -160 dB
 Startgeschwindigkeit: 38 Sekunden
 Akku-Laufzeit: bis zu 9 Stunden
 Maße: 73 x 42,5 x 17,5 mm

EG-KONFORMITÄTSERKLÄRUNG

Hiermit erklärt POICON, dass sich dieses Produkt – POI PILOT 3000 – in Übereinstimmung mit den grundlegenden Anforderungen der Richtlinie 2004/108/EG befindet.

Hamburg, 27.11.2009

POICON GmbH & Co. KG
Lilienstraße 11
20095 Hamburg

Die ausführliche Konformitätserklärung finden Sie unter www.poicon.com/downloads/3563-3564.pdf

Mode d'emploi

POI Pilot3000 Avertisseur GPS



MODE D'EMPLOI

Votre nouvel avertisseur GPS 34
 Contenu 34
 Fonctionnement 34

Description du produit 35

Conseils & indications 36

Installation et inscription 37
 Etape 1: Démarrer 37
 Etape 2: Pilote 37
 Etape 3: POIbase 42
 Etape 4: Inscription 43

ADDENDA

Support 50
 1. Par Internet 50
 2. Par E-Mail 50
 3. Par Téléphone 50

Consignes importantes 52
 Consignes de sécurité 52
 Consignes importantes sur les batteries 53

Utilisation 54

Caractéristiques techniques 55

Déclaration de conformité CE 56

VOTRE NOUVEL AVERTISSEUR GPS

Chère cliente, Cher client,

Nous vous remercions pour l'achat de cet avertisseur GPS. Avec cet accessoire pratique, votre route est encore plus sûre car vous êtes averti à l'avance des dangers que vous allez croiser. Afin d'utiliser au mieux votre nouveau produit, veuillez lire attentivement ce mode d'emploi et respecter les consignes et astuces suivantes.

Contenu

- Avertisseur GPS
- Câble de chargement allume-cigare
- Câble de USB
- CD logiciel
- Tapis anti-glisse
- Mode d'emploi

Fonctionnement

L'avertisseur GPS détecte votre position à l'aide des signaux GPS. La comparaison de votre position et de la base de données des POI permet de prévoir les passages dangereux à venir et de vous avertir.

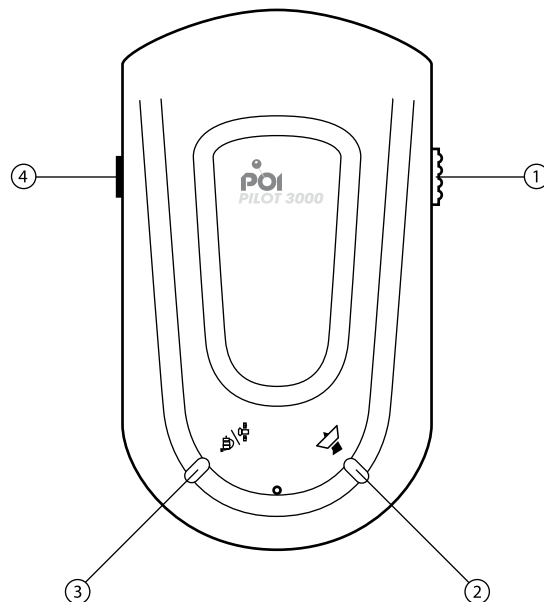


NOTE:

Pour toujours disposer d'une base de donnée POIs pertinente, vous pouvez mettre à jour l'avertisseur GPS. Faites cela de manière régulière. Installez d'abord le logiciel fourni (suivez le manuel annexe). L'utilisation du logiciel est expliquée dans un PDF disponible depuis le dossier „POIbase POI PILOT 3000“ du menu Démarrer.


DESCRIPTION DU PRODUIT

1. Interrupteur Marche/Arrêt/USB
2. Radio détecteur d'avertissement
3. Affichage chargement/Affichage satellite
4. Port USB




ASTUCES ET CONSIGNES

Indicateurs LED

- LED gauche 

Vert éteint	Batterie chargée
Vert allumé	Batterie en chargement
Orange clignotant	Récepteur GPS en marche
Orange allumé	Récepteur GPS recherche satellites

- LED droite 

Rouge clignotant Bleu clignotant Rouge/Bleu clignotant	Ces LEDs servent à vous avertir, p. ex. d'un radar fixe ou mobile. Trouvez toutes les informations sur la signification des LEDs dans le mode d'emploi disponible en PDF sur votre PC dans la liste des programmes POIbase POI PILOT 3000.
--	---

INSTALLATION ET INSCRIPTION



ATTENTION:
Branchez l'avertisseur GPS uniquement après avoir terminé l'installation du logiciel sur le PC!

Voici comment installer le logiciel pour l'avertisseur GPS POI PILOT sur votre PC:

Etape 1: Démarrer

Insérez le CD fourni dans un lecteur de votre PC. L'installation démarre alors automatiquement. Sinon, exécutez le fichier setup.exe présent sur le CD.



Fig. 1: Démarrer l'installation



REMARQUE:
Il est nécessaire d'avoir une connexion Internet active au moment où vous lancerez l'installation. Si vous n'avez pas de connexion Internet active, un message d'erreur apparaîtra vous informant que le fichier d'installation ne peut pas être téléchargé.

Etape 2: Pilote

L'installation du logiciel POIbase contient aussi les pilotes du POI PILOT 3000. Les consignes d'installation sont en anglais. **Attention: des problèmes de reconnaissance de l'appareil peuvent intervenir en cas de modification du chemin d'installation des pilotes.**

Une première fenêtre signale l'installation du pilote.



Fig. 2: Ecran d'accueil

Pour continuer l'installation, cochez «**I accept the terms of the license agreement**». Cliquez ensuite sur «Next».

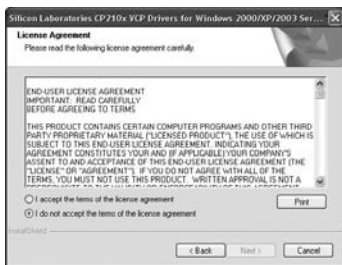


Fig. 3: Licence

Vous pouvez maintenant choisir le dossier d'installation du pilote. Si vous souhaitez laisser le dossier proposé, cliquez sur «Next». Pour choisir un autre dossier, faites un clic sur le bouton «Browse» puis choisissez l'emplacement voulu.

Lors de l'installation initiale du programme et des pilotes, cochez la case «Launch the CP210x VCP Driver Installer» avant de cliquer sur «Finish». La fenêtre d'installation pour le deuxième pilote apparaît alors. Ce dernier peut être supprimé si l'installation du programme est renouvelée, dans la mesure où les pilotes ont déjà été installés sur votre ordinateur.



Fig. 4: Chemin d'installation

Dans la fenêtre suivante, démarrez l'installation du pilote avec le bouton «Install». Les pilotes sont alors copiés sur le disque dur.

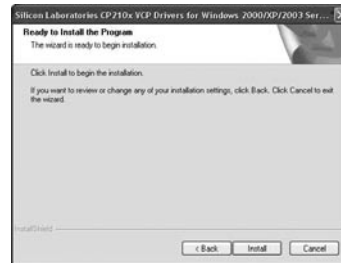


Fig. 5: Installation en cours

Une fois la copie terminée, une fenêtre confirme le succès de l'installation. **Une fois le programme installé et lancé, l'installation de la version actuelle du logiciel POIbase démarre. Veuillez ne pas interrompre ce processus, mais attendre que l'actualisation du programme soit terminée. Le logiciel POIbase redémarre à l'issue de l'installation.** Vous pouvez maintenant brancher le POI PILOT 3000 Avertisseur GPS à votre PC.



REMARQUE:
Si vous ne voyez pas cette fenêtre, veuillez vérifier que la fenêtre d'installation ne soit pas cachée en arrière-plan.



Fig. 6: Fin de l'installation



ATTENTION:
Branchez maintenant POI PILOT 3000 Avertisseur GPS à l'aide du câble USB fourni et placez l'interrupteur de l'appareil en position USB! Ne démarrez pas encore le logiciel POIbase!

Votre ordinateur recherche le nouveau matériel quand vous branchez votre POI PILOT 3000 Avertisseur GPS au PC pour la première fois. Sur Windows XP, veuillez suivre les étapes suivantes. Sur Windows Vista, l'installation se fait automatiquement.



Fig. 7: Détection du nouveau matériel

Dans la fenêtre de l'assistant de détection de nouveau matériel, cochez la case «Oui, cette fois seulement» puis cliquez sur «Suivant». Dans la fenêtre suivante laissez cochée la case «Installer automatiquement le logiciel (recommandé)» puis continuez l'installation avec «Suivant».



Fig. 8: Installation automatique

L'ordinateur cherche les pilotes du matériel. Ceci peut durer quelques secondes. **Ne pas interrompre la recherche en cours. Attendez que l'assistant signale que l'installation a été effectuée avec succès** puis finalisez avec «Terminer» (voir Fig. 9).



Fig. 9: Fin de la recherche du nouveau matériel

Une fois l'installation du pilote terminée, une nouvelle fenêtre signale l'installation d'un pilote supplémentaire.



Fig. 10: Installation du second pilote

Dans la fenêtre de l'assistant de détection de nouveau matériel, cochez la case «Oui, cette fois seulement» puis cliquez sur «Suivant». Dans la fenêtre suivante laissez cochée la case «Installer automatiquement le logiciel (recommandé)» puis continuez l'installation avec «Suivant».



Fig. 11: Recherche automatique du second pilote

L'ordinateur cherche les pilotes du matériel. Ne pas interrompre la recherche en cours. Attendez que l'assistant signale que l'installation a été effectuée avec succès (voir Fig. 12).



Fig. 12: Installation du second pilote avec succès.

L'installation du pilote du POI PILOT 3000 Avertisseur GPS est maintenant terminée et vous pouvez démarrer le logiciel POIbase.

Etape 3: POIbase

Si le logiciel POIbase ne s'est pas ouvert automatiquement après l'installation, ouvrez-le via «Démarrer -> Tous les programmes -> POIbase POI PILOT 3000 -> POI PILOT 3000 Avertisseur GPS». Dans le cas où vous souhaiteriez réinstaller ultérieurement le programme ou le lancer sur un autre ordinateur, il vous suffit de vous enregistrer sur l'écran d'ouverture de session au moyen de votre adresse e-mail et d'insérer le mot de passe que vous avez choisi lors de l'enregistrement, afin de vous redéfinir comme utilisateur pour le programme.

Une fois le logiciel POIbase démarré, il reconnaît l'appareil automatiquement et ouvre l'écran d'inscription.



Fig. 13: Sélection de l'appareil



Fig. 14: Ecran d'inscription

Etape 4: Inscription

Effectuez l'inscription. Confirmez avec le bouton «Enregistrer» pour ouvrir la fenêtre correspondante.



Fig. 15: Inscription

Remplissez les différentes cases et saisissez une adresse E-Mail valide (car vous recevrez une confirmation à cette adresse). L'inscription n'est à faire qu'une fois.

Le code d'activation requis pour l'inscription se trouve à l'avant du CD-Rom.

Une fois l'inscription terminée, vous pouvez ouvrir votre compte à l'aide de l'adresse E-Mail et du mot de passe puis vous pouvez choisir les POI.

Vous trouverez plus d'informations concernant l'utilisation du logiciel dans le mode d'emploi disponible sur votre PC en PDF dans la liste des programmes POIbase POI PILOT 3000.

Vous pouvez vérifier le succès de l'installation ainsi:

Ouvrez le gestionnaire de périphérique de votre ordinateur.

- **Windows XP:**
 Démarrer → Panneau de configuration → Système → Matériel → Gestionnaire de périphérique
- **Windows Vista:**
 Panneau de configuration → Gestionnaire de périphériques

Le Gestionnaire de périphériques de votre ordinateur liste plusieurs appareils.

Quand POI PILOT 3000 Avertisseur GPS est branché à votre PC et que les pilotes sont bien installés, allez dans «Ports (COM et LPT)» pour voir le matériel «Silicon Labs CP210x USB to UART Bridge (COM-Port)» (voir Fig. 16). Si le POI PILOT 3000 Avertisseur GPS n'est pas branché au PC ce matériel n'apparaît pas dans la liste.



Fig. 16: Gestionnaire de périphériques avec POI PILOT 3000 branché

Une fois les pilotes installés, les deux dossiers de programme suivants devraient apparaître sur le disque dur :

C:\Silabs

C:\Programme\Silabs

Si le dossier C:\Programme\Silabs n'apparaît pas, cela signifie que le deuxième pilote n'a pas été installé. Il est possible de l'installer à l'aide du fichier « CP210xVCPInstaller.exe » disponible sous C:\Silabs\MCU\CP210x\Windows_2K_XP_S2K3_Vista.

Si le dossier C:\Silabs n'apparaît pas, cela signifie que le premier pilote n'a pas été installé. Il est possible de l'installer à l'aide du fichier « CP210x_VCP_Win2K_XP_S2K3.exe » disponible sous C:\Programme\POIbase POI PILOT 3000.

Voici comment désinstaller le pilote et le logiciel POIbase:

Ouvrez le panneau de configuration puis «Ajout/Suppression de programmes».

Cherchez la ligne «POI PILOT 3000 Avertisseur GPS» et désinstallez le logiciel en cliquant sur le bouton «Désinstaller».

Une fois le premier logiciel désinstallé, cherchez la ligne «Silicon Laboratories CP210x VCP Drivers for Windows 2000/XP/2003 Server/Vista» et désinstallez-le également avec le bouton «Désinstaller».

Cherchez ensuite les fichiers silabenm.sys et silabser.sys dans le répertoire \WINDOWS\system32\drivers de votre ordinateur et supprimez-les de votre PC.

Réinstallation sans désinstallation

Note: Si vous devez réinstaller le logiciel POIbase sans désinstaller les pilotes, un message vous demande si vous voulez réinstaller les pilotes ou actualiser l'installation actuelle. Dans ce cas, cochez la case «Cancel» (voir Fig. 17). Ceci permet de conserver le pilote précédent car il n'est pas nécessaire de le réinstaller.



Img. 17: Pilote déjà présent

SUPPORT

1. Par Internet

Notre support en ligne:

- des mises à jour gratuites de nombreux produits POICON
- des astuces pour optimiser votre produit

www.poicon.com -> Service + Support

2. Par E-Mail

Envoyez un E-Mail à support@poicon.com

3. Par Téléphone

- **Commande:**

Commandes et renseignements

+49 (0)1805-764 266 *

- **Support technique:**

Obtenez de l'aide pour l'installation et la résolution individualisée des éventuels incidents

+49 (0)900-1764266 **

Nous vous remercions de votre confiance en POI Pilot

L'équipe POICON
Hambourg

* 0,14 cents/min depuis un poste fixe en Allemagne. Les coûts émis depuis un téléphone portable ou depuis l'étranger peuvent varier.

** 0,49 cents/min depuis un poste fixe en Allemagne. Les coûts émis depuis un téléphone portable ou depuis l'étranger peuvent varier.

CONSIGNES IMPORTANTES



ATTENTION:

Il est de votre responsabilité de vous assurer que l'utilisation de ce produit est autorisée dans le pays concerné.

Consignes de sécurité

- Ce mode d'emploi vous permet de vous servir correctement du produit. Gardez-le précieusement afin de pouvoir le consulter à tout moment.
- Ne démontez pas l'appareil, sous peine de perdre toute garantie.
- N'essayez pas de réparer l'appareil vous-même. Ne le modifiez pas. Risque de blessure!
- Faites attention lorsque vous manipulez votre produit. Une chute ou un coup peuvent l'abîmer.
- Ne l'exposez pas à l'humidité ni à la chaleur. Ne pas recouvrir. Ne le plongez pas dans l'eau.
- Maintenez hors de portée des enfants. Ce produit n'est pas un jouet.



ATTENTION:

N'utilisez l'appareil que comme indiqué dans la notice. Aucune garantie ne pourra être appliquée en cas de mauvaise utilisation. Le fabricant n'est pas responsable des conséquences inhérentes à un dommage.

Le fabricant se réserve le droit de modifier les caractéristiques techniques sans notification préalable pouvant ainsi entraîner des divergences dans ce manuel.

Consignes importantes sur les batteries

Ce produit contient une batterie. Les batteries ne doivent **PAS** être jetées dans la poubelle classique. Chaque consommateur est aujourd'hui obligé de jeter les batteries usées dans les poubelles spécialement prévues à cet effet. Vous pouvez laisser vos piles dans les déchetteries municipales et dans les lieux où elles sont vendues.



UTILISATION

Chargez le GPS-Warner à l'aide du câble USB fourni, soit par le biais de l'adaptateur de voiture ou directement depuis votre ordinateur. Pendant la charge, le voyant de charge peut-être vert (OFF) ou vert/orange (ON/USB). Elle s'éteint dès que l'avertisseur GPS est totalement chargé.

Allumez l'avertisseur GPS en plaçant l'interrupteur Marche/Arrêt sur „ON”. Vous pouvez entendre un bip. Quand la LED GPS verte clignote, votre position a été détectée et l'avertisseur GPS est prêt.



NOTE:

Si la LED GPS reste allumée, les satellites n'ont pas pu être localisés. Dans ce cas, déplacez-vous de quelques mètres, éteignez l'avertisseur GPS et rallumez-le. Choisissez un emplacement à l'air libre car un toit, une construction ou une forêt dense pourrait empêcher la bonne réception.

Vous pouvez maintenant utiliser votre avertisseur GPS dans votre voiture. Un bip court retentit quand vous vous approchez d'un passage dangereux. L'indicateur GPS clignote ensuite de différentes couleurs.



NOTE:

Des astuces pour le branchement au PC et pour le logiciel sont disponibles dans le guide de démarrage rapide.

CARACTÉRISTIQUES TECHNIQUES

Récepteur GPS: 20 canaux
 Précision: 2 - 5 m
 Sensibilité: -160 dB
 Démarrage à froid: 38 secondes
 Autonomie: jusque 9 heures
 Taille: 73 x 42,5 x 17,5 mm

DÉCLARATION DE CONFORMITÉ CE

La société POICON déclare que ce produit – POI Pilot 3000 - est conforme aux normes de la directive 2004/108/CE.

Hamburg, 27.11.2009

POICON GmbH & Co. KG
Lilienstraße 11
20095 Hamburg, Allemagne

Le formulaire de conformité détaillé est disponible sur
www.poicon.com/downloads/3563-3564.pdf

DÉCLARATION DE CONFORMITÉ CE

Français

User Manual

POI Pilot3000 GPS Locator



English

INSTALLATION MANUAL

Your new GPS Locator	60
Package Content	60
Function	60
Product details	61
Tips & Information.....	62
Installation and Registration.....	63
Step 1: Start.....	63
Step 2: Driver.....	63
Step 3: POIbase	71
Step 4: Registration	71

APPENDIX

Support	76
1. Online.....	76
2. E-Mail	76
3. Phone.....	76
Important information	78
Safety Information & Warranty.....	78
Use and disposal of electric devices and rechargeable batteries.....	79
Using the GPS Locator	80
Technical data	81
EC Declaration of Conformity	82

YOUR NEW GPS LOCATOR

Dear customer,

Thank you for purchasing the POI Pilot 3000 GPS Locator. This product can locate hidden red light cameras, speed cameras, photo radar, and your own personal location alerts like schools and parks.

Please read this instruction manual carefully and follow the guidelines for use and security before using this product.

Package Content

- GPS Locator
- Cigarette-lighter cable
- USB Cable
- Software-CD
- Anti slip mat
- User manual

Function

The Locator uses GPS satellite technology to determine your vehicle's current position, compares it to an on-board database of thousands of known locations in Europe, and then alerts you in advance with visual and audible alarms when you are near a POI.

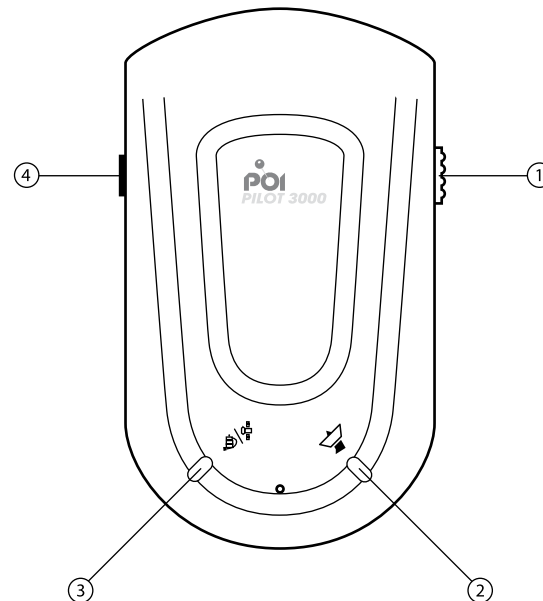


HAZARDOUS:

The location of speed cameras and other points of interest change constantly. Update the POI PILOT 3000 GPS Locator constantly to make sure you always have the most recent data at your disposal. Install the "POIbase POI PILOT 3000" on the packaged CD to download the newest updates. Follow the printed installation instructions and use the integrated Help-Function of the program for further information.

PRODUCT DETAILS

1. Power/USB-Button
2. Warning Signal
3. Charge LED/Satellite LED
4. USB-Port




TIPPS & INFORMATION

LEDs on the device

• **Left LED** 

Green off	Battery is fully charged
Green on	Battery is being charged
Orange blinks	GPS Receiver active
Orange on	GPS Receiver searching for satellites

• **Right LED** 

Red blinks Blue blinks Red/Blue blink	<p>These LEDs show different types of hazards and speed cameras.</p> <p>For more information on the LED functions read the PDF-Manual in the POIbase POI PILOT program group on your computer.</p>
---	--

INSTALLATION AND REGISTRATION



IMPORTANT:
Do not connect the device to your PC before the software installation is completed.

Use the following steps to install the “POIbase Software” on any PC running under Windows XP or Vista.

Step 1: Start

Insert the CD into the CD-/DVD-Drive. The installation wizard starts automatically. Should the wizard not pop up on its own, open “My Computer”, open the CD-/DVD-Drive and start the application “setup.exe” with a double click.



Setup

Img. 1: Start of installation



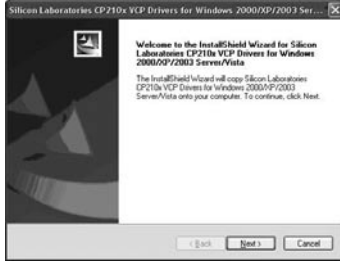
NOTE:
When you run the setup file, you are required to have an active internet connection. If no active internet connection is present, an error message will appear informing you that the setup file cannot be downloaded.

Step 2: Driver

You will have to click “**I accept the terms of the license agreement**” to begin the installation.

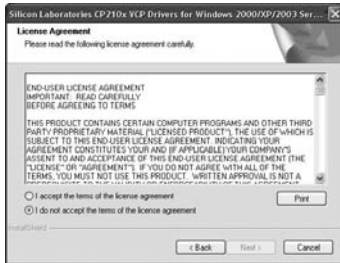
During the installation of the POIbase software, a driver for the POI PILOT 3000 will be installed. **In order to ensure the correct installation of this driver, please follow the following steps carefully.**

First, a dialogue window concerning the installation of the driver will appear.



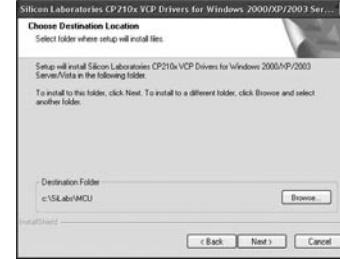
Img. 2: Welcome-Screen

Please push next to continue.



Img. 3: Licence

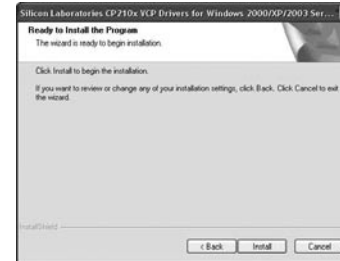
Choose the target directory for the program. Click "Next" to continue.



Img. 4: Installation path

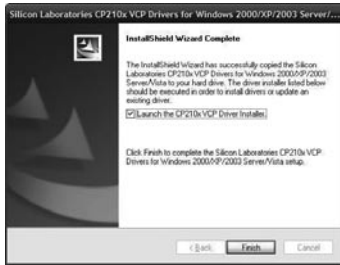
Please note that it can cause problems with device recognition if the driver installation path is not followed correctly.

Click "Install" to begin the installation process.



Img. 5: Start the installation

Once the file copying process is complete, a new dialogue window will confirm the successful installation. During the first installation of the program and the driver, leave the check box titled "Launch the CP210x VCP Driver Installer" checked and click on Finish. The installation window for the second driver will now appear. There is no need to check this box during subsequent installations of the program as the drivers are already installed on your computer. Now you can connect your POI PILOT 3000 GPS-Warner to your PC.



Img. 6: End of installation



IMPORTANT:
Use the USB-Cable to Connect the POI PILOT 3000 GPS Locator to your computer. Set the switch on the device to "USB".

When you connect the device to your computer for the first time Windows will automatically start the wizard to install new hardware. If you use Window Vista this process will be executed automatically. If you use Windows XP please follow the following guidelines.



Img. 7: Device recognition

Pick the option "Yes" and click "Next". Check the option "Install Software automatically" in the next window and click "Next". Your computer starts the search for new drivers. This process can take a few minutes. Do not interrupt this process or shut down your computer before it is finished. Click "Finish" once the wizard reports success. Once the installation is finished the process will restart to install the second driver.

Pick the option "Yes" and click "Next". Check the option "Install Software automatically" in the next window and click "Next".



Img. 8: Automatic installation

Your computer will now search for a suitable driver for the hardware. This may take a few moments. **Do not interrupt the search for the device driver for the new hardware under any circumstances. Please wait until the assistant informs you that the installation has been completed successfully.** You can now close the assistant by clicking “Finish” (see Img.9).



Img. 9: Completing the search for new hardware

Following the installation of this driver, a second installation assistant will start for a further required driver.



Img. 10: Installation of the second driver

Once again, choose the option “Yes, just this once” and confirm your selection by clicking “Next”. In the next dialogue window, again, leave the setting on “Install software automatically (recommended)” and start the installation process by clicking on the “Next” button.



Img. 11: Automatic search for the second driver

Your computer will once again search for the required driver for the new hardware. Please do not interrupt this process, and wait until the dialogue window appears confirming the successful installation (see Img. 12).



Img. 12: Successful installation of the second driver

The installation of the drivers for the POI PILOT 3000 GPS-Warner is now complete and you can start the POIbase software.

Step 3: POIbase

Should the POIbase software not start automatically after the installation is finished you can start it manually by clicking:
Start → Programs → POIbase POI PILOT 3000 → Start POI PILOT 3000 GPS Locator

The first time you start the program after the installation it will be updated to the current version of POIbase. Please wait until this process is complete and do not interrupt it. POIbase will then restart.

Following the start of the POIbase software, you will be required to select your device: POI PILOT 3000 or POI PILOT 5000+.

Once you have selected your device, you will arrive at the login screen. More detailed information about the use of the POIbase software can be found in the second POIbase user manual.



Img. 13 : Device Selection



Img. 14: Log in Screen

Step 4: Registration

If you run the POIbase program for the first time you have to register yourself. Please click on „register“ to get to the registration screen.



Img. 15: Registration

Fill out the registration. You have to enter a valid email address and the registration code. The registration code can be found on the CD itself. You only have to register once.

Once the registration is finished you can login with your email address and password to start selecting POI-data.

You can find more information on the use of the "POIbase Software" in the PDF-Manual of the program.

In case you want to check the success of the program installation:
Open your computers hardware manager.

- **Windows XP:**
Start → Control Panel → System → Hardware → Hardware Manager
- **Windows 7, Vista:**
Control Panel → Hardware Manager

The hardware manager shows all devices connected to your computer.

If your POI PILOT 3000 GPS-Warner is connected to your PC and the drivers are installed correctly, you should be able to find "Silicon Labs CP210x USB to UART Bridge (COM-Port)" under "Ports (COM & LPT)" (see Fig. 16).

If the POI PILOT3000 GPS-Warner is not connected to your PC, the device will not be listed. Once the LED stops lighting green the device is fully charged.



Img. 16: Connected POI PILOT 3000 listed in Device Manager

Following installation, the following two folders should be available on your hard disk:

C:\Silabs

C:\Programme\Silabs

If the folder C:\Programme\Silabs does not exist, the second driver is missing. You can install this using "CP210xVCPInstaller.exe" which can be found in C:\SiLabs\MCU\CP210x\Windows_2K_XP_S2K3_Vista.

If the folder C:\Silabs does not exist, the first driver is missing. You can install this using „CP210x_VCP_Win2K_XP_S2K3.exe“ which can be found in C:\Programme\POIbase POI PILOT 3000.

If you want to remove the POIbase Software from your computer use the following guidelines:

Open the Control Panel and open the folder "Software" with a double click.

You will now see a list of all programs installed on your computer. Look for the the entry "POI PILOT 3000 GPS Locator" and click "Remove".

Once the wizard is done removing the program look for the entry "Silicon Laboratories CP210x VCP Drivers for Windows 2000/XP/2003 Server/Vista" and click "Remove".

Now search in the folder \WINDOWS\system32\drivers on your computer for the files silabenm.sys and silabser.sys and delete them from your PC.

New installation without prior removal

Please note: If you start the installation software, and there is an existing POIbase software installation on your computer, the installer program will ask if you want to reinstall the drivers or up date them. Clicking 'cancel' will continue the installation without modifying the current drivers.



Img. 17: Existing drivers

SUPPORT

1. Online

Our Online-Support center offers:

- Free Updates for many POICON-Products
- Help and support for your product

www.poicon.com -> Service + Support

2. E-Mail

We will be glad to answer any request for support or suggestion under support@poicon.com

3. Phone

• **Orders:**

Orders, Suggestions and questions about further products

+49 1805-764 266 *

• **Technical Support:**

Advice and tips concerning the installation and use of the program

+49-900-1764266 **

Thank you for purchasing POI Pilot

The POICON Team
Hamburg

*0,14 €/Min. from T-com network, the charge when calling from mobile phone or foreign networks can vary

**0,99 €/Min. from T-com network, the charge when calling from mobile phone or foreign networks can vary

IMPORTANT INFORMATION



IMPORTANT:

The user is accountable for ensuring that the use of this device is legal in the country of use.

Safety Information & Warranty

- The purpose of this instruction manual is to inform you about the safe use of the "POI Pilot 3000 GPS Locator". Please keep these operating instructions for future reference and maintenance.
- This product has a 2 year warranty time. The warranty expires if the product is used improperly. Please refer to the standard form contract for more information.
- Use this product only for its intended purpose. Any other use may cause damage to the product and the surrounding area.
- Any modification of the product reduces its safety and may cause injury to the user.
- Do not open the product's casing, and never attempt to repair it yourself.
- Treat the product carefully. It can be damaged by slight impacts and falls from relatively minor heights.
- Keep the product away from liquids and temperature extremes.



IMPORTANT:

The manufacturer is not accountable for consequential damage. Technical changes can be implemented without former notice.

Use and disposal of electric devices and rechargeable batteries

Electric devices and rechargeable batteries can not be disposed in normal household trash.

Please contact your local authorities or vendor for more information on professional disposal of the product.



USING THE GPS LOCATOR

If your POI PILOT 3000 GPS-Warner is connected to your PC and the drivers are installed correctly, you should be able to find "Silicon Labs CP210x USB to UART Bridge (COM-Port)" under "Ports (COM & LPT)" (see Fig. 16). If the POI PILOT 3000 GPS-Warner is not connected to your PC, the device will not be listed. Once the LED stops lighting green the device is fully charged.

Set the power button to "ON". The POI PILOT 3000 GPS Locator will beep when it is switched on. Then the GPS LED blinks once, the Locator has pinpointed your position and is ready for use.



PLEASE NOTE:
If the Charge-LED lights up continuously the device was unable to establish a satellite connection. Move to a different location and restart the device. The device will not work under bridges and other structures or if blocked by thick vegetation, like treetops.

Once the device is active it will alert you to near dangers according to its POI settings.



PLEASE NOTE:
The Quick Installation Guide contains extended information about the software installation process and the connection of the device to your PC.

TECHNICAL DATA

GPS Receiver: 20 Channels
Precision: 2 - 5 m
Sensitivity: -160 dB
Acquisition time: 38 seconds
Operation time: up to 9 hrs
Size: 73 x 42,5 x 17,5 mm

EC DECLARATION OF CONFORMITY

POICON hereby declares that this product - POI Pilot 3000 - conforms with the essential requirements of Directive 2004/108/EC.

Hamburg, 27.11.2009

POICON GmbH & Co. KG
Lilienstraße 11
20095 Hamburg, Germany

The full Declaration of Conformity can be found at
www.poicon.com/downloads/3563-3564.pdf



PILOT 3000